



SOLUCIONES DE SUMINISTRO

PROGRESS 3000

ESPECIFICACIONES TÉCNICAS

CARACTERÍSTICAS PRINCIPALES	
Construcción	Bastidor: Acero galvanizado; Pintura de doble capa
	Carcasa: Acero inoxidable
	Paneles: Aluminio; Pintura de doble capa
Admisión	Aspiración: Bomba de engranajes compacta de alto rendimiento RTF Impulsión: Bomba sumergible
Medidor	Medidor de desplazamiento positivo PTF con generador de pulso y calibración electrónica integrada
Filtros	Acero inoxidable reutilizable, malla de 100 µm
Motor	Eexd, monofásico/trifásico, 50/60 Hz con protección térmica interna
Computador	Computador electrónica modular eMC ² , 2.ª generación
Manguera	16, 19, 21, 25 mm de diámetro (EN1360/EN13483) (aprobada para VR2)
Boquerel	ZVA2 automático u otros
Tipos de combustible	Gasolina Diesel Biodiesel Etanol (E85) (1) AdBlue sin calefacción (1)
Caudales	10, 40, 80, 130 l/min Hasta 2 productos/4 mangueras
Certificados	ATEX; MID

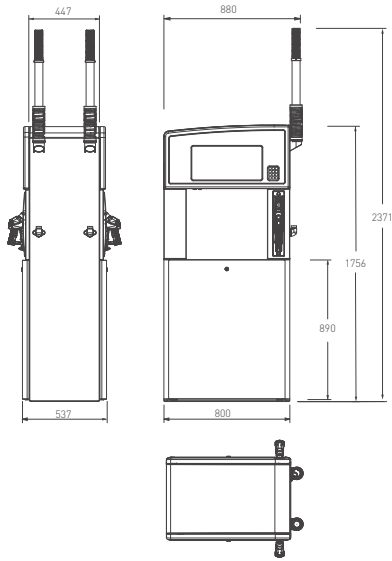
(1) Solo disponible en la versión de presión.

OPCIONES		
- Selector de caudal (40/80 l/min)	- Recuperación de vapores Fase II	- Boqueres y manguitos personalizados
- Módulo de voz	- Recuperación de vapores con monitorización	- Conexión mediante flexible
- Totalizadores electromecánicos	- Compensación automática de temperatura	- Panel de imagen en acero inoxidable AISI304
- Prefijación de volumen	- Motor monofásico/trifásico	- Carcasa de acero inoxidable AISI316
- Prefijación de importes	- Kit para baja temperatura	- Base de anclaje
- Disyuntor	- Preparado para satélite (1 por lado)	- Imagen corporativa personalizada
- Calefacción para el cabezal electrónico	- Acoplamientos desmontables	- TAG

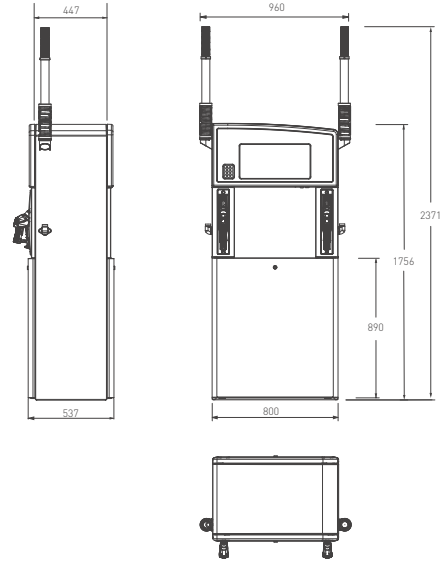
PROTOCOLOS/INTERFACES DE COMUNICACIÓN		
- Petrotec	- IFSF IP	- HDX 2WI (Gilbarco)
- EPS5	- IFSF Lon v1.xx (Conversor)	- DART
- Interfaz de pulso	- IFSF Lon v2.xx	- Dunclare
- ER3	- HDX 485 (Gilbarco)	- Pumalan

✓ CONFIGURACIONES DISPONIBLES

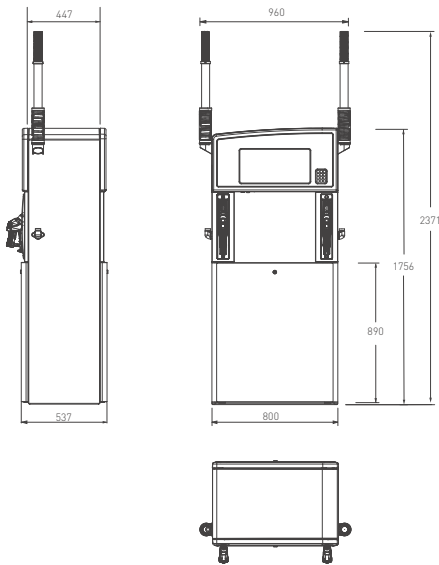
P3000 - 1P2H



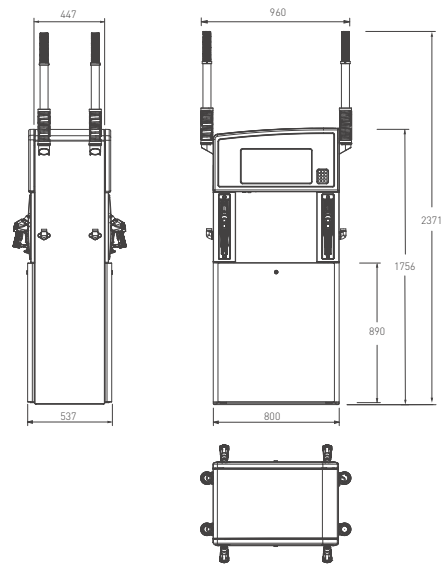
P3000 - 2P2H - LADO B



P3000 - 2P2H



P3000 - 2P4H



Nota: Todas las dimensiones están expresadas en mm.

MOD. IB PROGRESS3000.08 2018

© 2018 Petrotec Group | Todos los derechos reservados. Petrotec, el logotipo de Petrotec, Progress y sus combinaciones son marcas registradas de Petrotec Group. Otros nombres son informativos y pueden ser marcas comerciales de sus respectivos propietarios. Petrotec mejora continuamente sus productos. Las especificaciones pueden sufrir cambios sin previo aviso. Las imágenes utilizadas pueden estar destinadas solo a fines ilustrativos de estilo. Los folletos disponibles son una guía y no constituyen una oferta ni un contrato.

